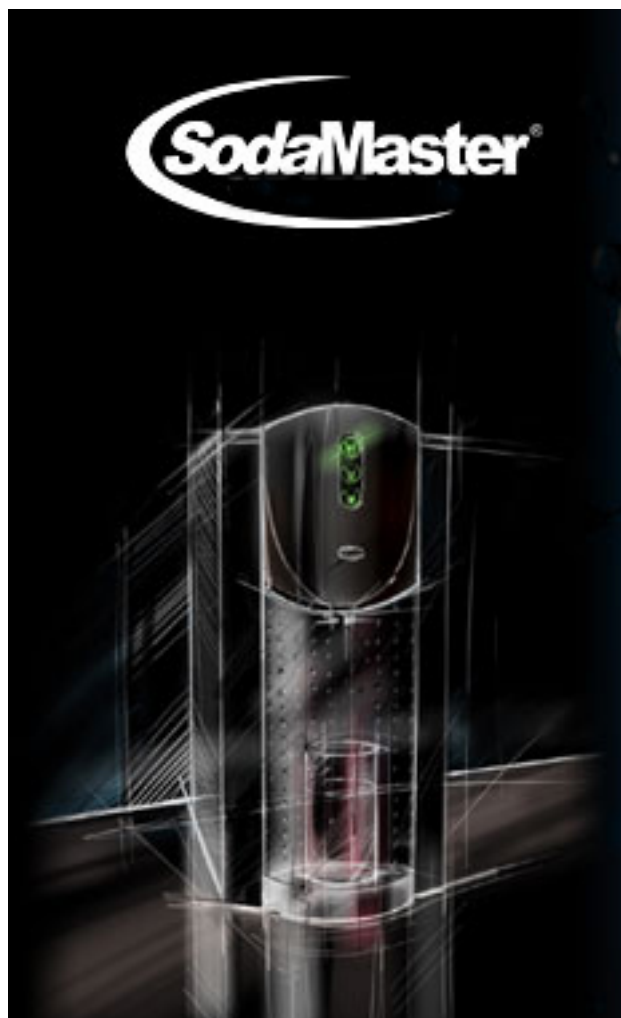


IONOX[®]



Ionox Prislite

Version: 1. sept. 2010



Kære kunde

Priskataloget er udarbejdet i september 2010 og indeholder AB Cool A/S samlede produkt program fra IONOX.

Da produktprogrammet til stadighed tilpasses til kundernes behov, vil vi opfordre Dem til at spørge os hvis de har brug for et produkt som ikke umiddelbart optræder i vores prisliste.

Alle anførte priser er i danske kroner ekskl. moms og andre afgifter. Vi forbeholder os ret til at ændre priserne uden forudgående varsel. Varerne leveres ab lager.

Alle priser, oplysninger og tekniske data i prislisten er efter vores bedste overbevisning korrekte. Alligevel påtager vi os intet juridisk ansvar for korrektheden, ligesom vi fra- skriver os ansvaret for eventuelle trykfejl og andre fejl som prislisten måtte indeholde.

Vi håber, De vil gøre god brug af vores IONOX prisliste.

Med venlig hilsen

AB Cool A/S



IONOX DRIKKEVANDSKØLERE

Produktprogrammet omfatter drikkevandskølere til alle erhvervsmæssige- og private formål:

IONOX COOLER & AQUATOWER side 5



Bordmodel

SODAMASTER & SODAMASTER AQUATOWER side 7

OXYMASTER & OXYMASTER AQUATOWER side 9

SPECIELLE HYGIEJNE MODELLER side 10

STERIL MODEL HX3 side 12

SODAMASTER KOMBI 300 side 13

TAPPE UNITS side 14

MONTAGESÆT side 16

TILBEHØR side 17



Gulvmodel



**Indbygningsmodel
m/ G170 tappehane**

Drikkevandskøler
IONOX COOLER, AQUATOWER
Eksklusivt design



IONOX COOLER
Bordmodel



IONOX
AQUATOWER COOLER
Gulvmodel



IONOX COOLER
Indbyggningsmodel

Drikkevandskøler – IONOX COOLER*Direkte tilkoblet vandforsyningen**Producerer op til 40 liter koldt vand i timen – kan serveres på kop, glas eller kande.*

IONOX drikkevandskølere er i høj kvalitet, driftssikre og enkle at vedligeholde. Udført i rustfrit stål kabinet og indvendige rør i rustfrit stål.

KORT BESKRIVELSE Ionox COOLER

Beregnet til omgivelses temperatur mellem 5°C og 40°C

Kabinet i rustfrit stål i h.t. DIN 1.4301

(Ionox Model 50 er i lakeret stål)

Indvendige rør samt fordamper i rustfrit stål i.h.t. DIN 1.4301

Ingen vandtank / gennemstrømningskøler

Aftapning af nedkølet vand

Tilsluttes el og vandforsyning (Kan tilsluttes afløb)

Elegant, præsentabelt og tidløst design

VA godkendelse nr. 3.51/16030

Max. Vandtryk 5q bar, min. 2 bar

Vandtilslutning 3/8" F gevind

**Aquatower cooler
200**

Tilslutning: se montagesæt side 16

IONOX COOLER 50, 100 og 200 Samt AQUATOWER		
Varenr.	type	Pris Pr. Stk.
46-100115	IONOX COOLER 50	12.392
46-100125	IONOX COOLER 200	15.306
46-100133	AQUATOWER COOLER 50	18.298
46-100140	AQUATOWER COOLER 200	24.987
46-100145	IONOX COOLER UT 50	9.478
46-100147	IONOX COOLER UT 200	11.201

**Cooler UT 200****Cooler 200****Cooler 50**

IONOX COOLER, AQUATOWER specifikationer						
Varenr.	type		Køle kapacitet pr. time	Dimension H x B x D m.m.	Vægt Kg.	
46-100115	IONOX COOLER 50		12	540 x 260 x 425	25	
46-100125	IONOX COOLER 200		40	520 x 270 x 510	37	
46-100133	AQUATOWER COOLER 50		12	1430 x 260 x 425	40	
46-100140	AQUATOWER COOLER 200		40	1370 x 270 x 510	52	
46-100145	IONOX COOLER UT 50		12	505 x 260 x 320	25	
46-100147	IONOX COOLER UT 200		40	720 x 210 x 280	34	

Mineralvand

Drikkevandskøler

SODAMASTER & AQUATOWER



SODAMASTER
Bordmodel



SODAMASTER
Indbygningsmodel



SODAMASTER AQUATOWER
Gulvmodel

Drikkevandskøler – IONOX SODAMASTER*Direkte tilkoblet vandforsyningen**Producerer op til 40 liter rent koldt vand el. mineralvand i timen – kan serveres på kop, glas eller kande.*

IONOX drikkevandskølere / mineralvandskølere er i høj kvalitet, driftssikre og enkle at vedligeholde. Udført i rustfrit stål kabinet og indvendige rør i rustfrit stål.

KORT BESKRIVELSE SODAMASTER

Beregnet til omgivelses temperatur mellem 5°C og 40°C
Kabinet i rustfrit stål i h.t. DIN 1.4301

(Ionox Model 50 er i lakeret stål)

Indvendige rør samt fordamper i rustfrit stål
i.h.t. DIN 1.4301

Ingen vandtank / gennemstrømningskøler

Aftapning af nedkølet vand, mineralvand og let perlende.

Tilsluttes el og vandforsyning (Kan tilsluttes afløb)

Elegant, præsentabelt og tidløst design

VA godkendelse nr. 3.51/16030

Max. Vandtryk 5 bar, min. 2 bar

Vandtilslutning 3/8" F gevind




Indbygget CO2 funktionalitet, m/karbonator og pumpe.

Trykreduktion til vand og CO2 medfølger.

**IONOX 200**

IONOX SODAMASTER 50, 100 og 200 Samt AQUATOWER		
Varenr.	type	Pris Pr. Stk.
46-100400	SODAMASTER 50	14.334
46-100405	SODAMASTER 100	19.661
46-100410	SODAMASTER 200	22.167
46-100495	AQUATOWER SODAMASTER 50	21.196
46-100500	AQUATOWER SODAMASTER 100	30.000
46-100510	AQUATOWER SODAMASTER 200	31.849
46-100415	SODAMASTER UT 50	14.037
46-100416	SODAMASTER UT 100	15.400
46-100417	SODAMASTER UT 200	17.906

**IONOX UT 200****IONOX 200**

IONOX SODAMASTER, AQUATOWER specifikationer							
Varenr.	type				Køle kapacitet pr. time	Dimension H x B x D m.m.	Vægt Kg.
46-100400	SODAMASTER 50	*	*		12	540 x 260 x 425	27
46-100405	SODAMASTER 100	*	*		20	520 x 270 x 510	27
46-100410	SODAMASTER 200	*	*		40	520 x 270 x 510	39
46-100495	AQUATOWER SODAMASTER 50	*	*		12	1430 x 260 x 425	42
46-100500	AQUATOWER SODAMASTER 100	*	*		20	1370 x 270 x 510	42
46-100510	AQUATOWER SODAMASTER 200	*	*		40	1370 x 270 x 510	54
46-100415	SODAMASTER UT 50	*	*		12	505 x 260 x 320	25
46-100416	SODAMASTER UT 100	*	*		20	400 x 240 x 290	22
46-100417	SODAMASTER UT 200	*	*		40	720 x 210 x 280	34

Drikkevandskøler IONOX OXYMASTER & AQUATOWER

Ekklusivt design



OXYMASTER AQUATOWER
Gulvmodel



OXYMASTER
Bordmodel



OXYMASTER
Indbygningsmodel

Drikkevandskøler – IONOX OXYMASTER*Direkte tilkoblet vandforsyningen**Producerer op til 40 liter rent koldt vand el. ilt beriget vand, i timen – kan serveres på kop, glas eller kande.*

IONOX drikkevandskølere, Helse- og mineralvandskølere er i høj kvalitet, driftssikre og enkle at vedligeholde. Udført i rustfrit stål kabinet og indvendige rør i rustfrit stål.

KORT BESKRIVELSE OXYMASTER

Beregnet til omgivelses temperatur mellem 5°C og 40°C

Kabinet i rustfrit stål i h.t. DIN 1.4301

Indvendige rør samt fordamper i rustfrit stål

i.h.t. DIN 1.4301

Ingen vandtank / gennemstrømningskøler

Aftapning af nedkølet vand, iltberiget vand og

Let perlede iltberiget vand.

Tilsluttes el og vandforsyning (Kan tilsluttes afløb)

Elegant, præsentabelt og tidløst design

VA godkendelse nr. 3.51/16030

Max. Vandtryk 5 bar, min. 2 bar

Vandtilslutning 3/8" F gevind

Indbygget O2 funktionalitet, m/karbonator og pumpe

Trykreduktion til vand og O2 medfølger.

Vand
m/ltVand
NedkøletVand
m/brus**IONOX OXYMASTER 100 og 200
Samt AQUATOWER**

Varenr.	type	Pris Pr. Stk.
46-100551	OXYMASTER 100	21.865
46-100552	OXYMASTER 200	23.955
46-100571	AQUATOWER OXYMASTER 100	32.325
46-100572	AQUATOWER OXYMASTER 200	34.420
46-100581	OXYMASTER UT 100	17.710
46-100582	OXYMASTER UT 200	20.400

IONOX OXYMASTER, AQUATOWER specifikationer

Varenr.	type				Køle kapacitet pr. time	Dimension H x B x D m.m.	Vægt Kg.
46-100551	OXYMASTER 100	*	*	*	20	520 x 270 x 510	27
46-100552	OXYMASTER 200	*	*	*	40	520 x 270 x 510	39
46-100571	AQUATOWER OXYMASTER 100	*	*	*	20	1370 x 270 x 510	42
46-100572	AQUATOWER OXYMASTER 200	*	*	*	40	1370 x 270 x 510	54
46-100581	OXYMASTER UT 100	*	*	*	20	400 x 240 x 290	22
46-100582	OXYMASTER UT 200	*	*	*	40	720 x 210 x 280	34

Drikkevandskøler
IONOX SPECIAL MODELLER :

HYGIEJNE COOLER
AQUATOWER STERIL HX3

Eksklusivt design



HYGIEJNE COOLER
Bordmodel



AQUATOWER HYGIEJNE COOLER
AQUATOWER STERIL HX3
Gulvmodel

INDBYGNING HYGIEJNE
ELLER STERIL HX3

Se side 17 for tappehaner



SPECIAL HYGIEJNE MODEL MED INDBYGGET KIM-SPÆRRE

Drikkevandskøler direkte tilkoblet vandforsyningen

Producerer 40 liter rent koldt vand i timen - kan serveres på kop, glas eller kande.

Modellen er udstyret med kimpærre og automatisk interval styring til hyppige korte opvarmninger (over 100°) af udløbstudsen (dette påvirker ikke vandets udløbstemperatur) hvorved bakterievækst i tapperør reduceres automatisk og uden gener for brugerne.

KORT BESKRIVELSE SODAMASTER HYGIEJNE MODEL

Beregnet til omgivelses temperatur mellem 5°C og 40°C

Kabinet i rustfrit stål i h.t. DIN 1.4301

Indvendige rør samt fordamper i rustfrit stål i.h.t. DIN 1.4301

Ingen vandtank / gennemstrømningskøler

Aftapning af nedkølet vand

Tilsluttes el og vandforsyning (Kan tilsluttes afløb)

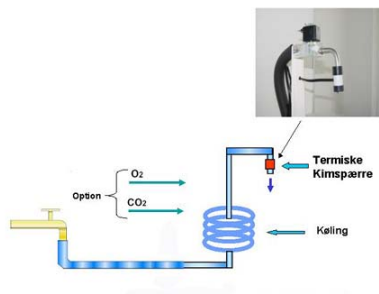
Elegant, præsentabelt og tidløst design

VA godkendelse nr. 3.51/16030

Max. Vandtryk 5 bar, min. 2 bar

Vandtilslutning 3/8" F gevind

Termiske Kimpærre (se fig. 1)

**HYGIEJNE MODEL**

Varenr.	type	Pris Pr. Stk.
46-100650	Hygiejne Cooler bordmodel	19.050
46-100655	Hygiejne Cooler Aquatower	26.695



Varenr.	type	HYGIEJNE MODEL			Køle kapacitet pr. time	Dimension H x B x D m.m.	Vægt Kg.
46-100650	Hygiejne Cooler bordmodel	*			40	520 x 270 x 510	30
46-100655	Hygiejne Cooler Aquatower	*			40	1370 x 270 x 510	54

STERIL HX3 - hospitalsmodel:

Modellen er udstyret med kimpærre og automatisk interval styring til hyppige korte opvarmninger (over 100°) af udløbstudsens (dette påvirker ikke vandets udløbstemperatur) hvorved bakterievækst i tapperør reduceres automatisk og uden gener for brugerne. X1 og X3 filter medvirker til yderligere at reducere bakterier i vandet. Filtrene udskiftes halvårligt.

KORT BESKRIVELSE STERIL HX3 - HOSPITALSMODEL

Beregnet til omgivelses temperatur mellem 5°C og 40°C

Kabinet i rustfrit stål i h.t. DIN 1.4301

Indvendige rør samt fordamper i rustfrit stål i.h.t. DIN 1.4301

Ingen vandtank / gennemstrømningskøler

Aftapning af nedkølet vand og/eller nedkølet mineralvand

Tilsluttes el og vandforsyning (Kan tilsluttes afløb)

Elegant, præsentabelt og tidløst design

VA godkendelse nr. 3.51/16030

Max. Vandtryk 5 bar, min. 2 bar

Vandtilslutning 3/8" F gevind

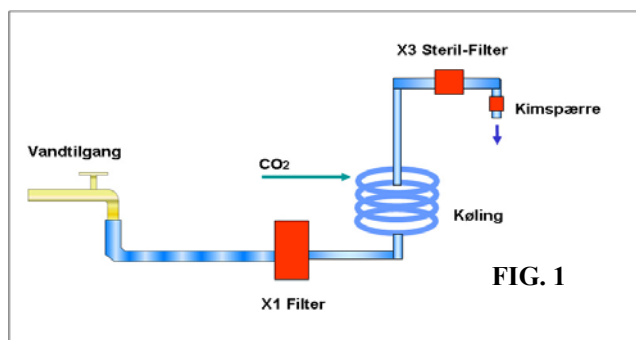
Termiske Kimpærre (se fig. 1)

X1 indgangsfilter

HX3 sterilfilter



AQUATOWER 200



INDBYGNING / UT 200






X1 filter



X3 filter

Varenr.	type	Pris Pr.	Stk.
46-100000	AQUATOWER COOLER 200 STERIL HX3		32.500
46-100005	UT COOLER 200 STERIL HX3, inkl. Elektrisk tappetårn		29.500
46-100010	SODAMASTER AQUATOWER 200 STERIL HX3		35.060
46-100015	SODAMASTER UT 200 STERIL HX3 inkl. Elektrisk tappetårn		31.180
46-100020	Filter X1		1.525
46-100021	Filter X3		613

Varenr.	type	STERIL MODEL			Køle kapacitet pr. time	Dimension H x B x D m.m.	Vægt Kg.
		 Nedkølet vand	 Vand m/ brus	 Vand m/ ilt			
46-100000	AQUATOWER COOLER 200 STERIL HX3	*			40	1370 x 270 x 510	52
46-100005	UT COOLER 200 STERIL HX3	*			40	720 x 210 x 280	34
46-100010	SODAMASTER AQUATOWER 200 STERIL HX3	*	*		40	1370 x 270 x 510	54
46-100015	SODAMASTER UT 200 STERIL HX3	*	*		40	720 x 210 x 280	34

Drikkevandskøler

SODAMASTER KOMBI 300

Drikkevandskøler - SODAMASTER KOMBI 300

Direkte tilkoblet vandforsyningen

Producerer 20 liter rent koldt vand i timen. Enten som rent vand, vand med brus el. ilt beriget vand.- kan serveres på kop, glas eller kande.

IONOX drikkevandskølere, Helse- og mineralvandskølere er i høj kvalitet, driftssikre og enkle at vedligeholde. Udført i rustfrit stål kabinet og indvendige rør i rustfrit stål.

KORT BESKRIVELSE SODAMASTER KOMBI 300

Beregnet til omgivelses temperatur mellem 5°C og 40°C

Kabinet i rustfrit stål i h.t. DIN 1.4301

Indvendige rør samt fordamper i rustfrit stål i.h.t. DIN 1.4301

Ingen vandtank

Aftapning af nedkølet vand, mineralvand og ilt beriget vand.

Tilsluttes el og vandforsyning

Kan tilsluttes afløb

Elegant, præsentabelt og tidløst design

VA godkendelse nr. 3.51/16030

Max. Vandtryk 5 bar, min. 2 bar

Vandtilslutning 3/8" F gevind

Indbygget CO2 og O2 funktionalitet med trykreduktion og karbonator.



IONOX 300

Varenr.	type	Pris	Pr.	Stk.
46-100605	Sodamaster Kombi 300	25.960		
46-100600	Aquatower Sodamaster Kombi 300	33.415		



Varenr.	type	IONOX 300			Køle kapacitet pr. time	Dimension H x B x D m.m.	Vægt Kg.
46-100605	Sodamaster Kombi 300	*	*	*	20	520 x 270 x 510	30
46-100600	Aquatower Sodamaster Kombi 300	*	*	*	20	1370 x 270 x 510	54

Ionox elektrisk tappeunit for indbygning i væg (1-2 vejs)

Til indbygningskøler IONOX UT 200 (40 liter pr. time)

IONOX hygiejniske tappeunit i rustfrit stål

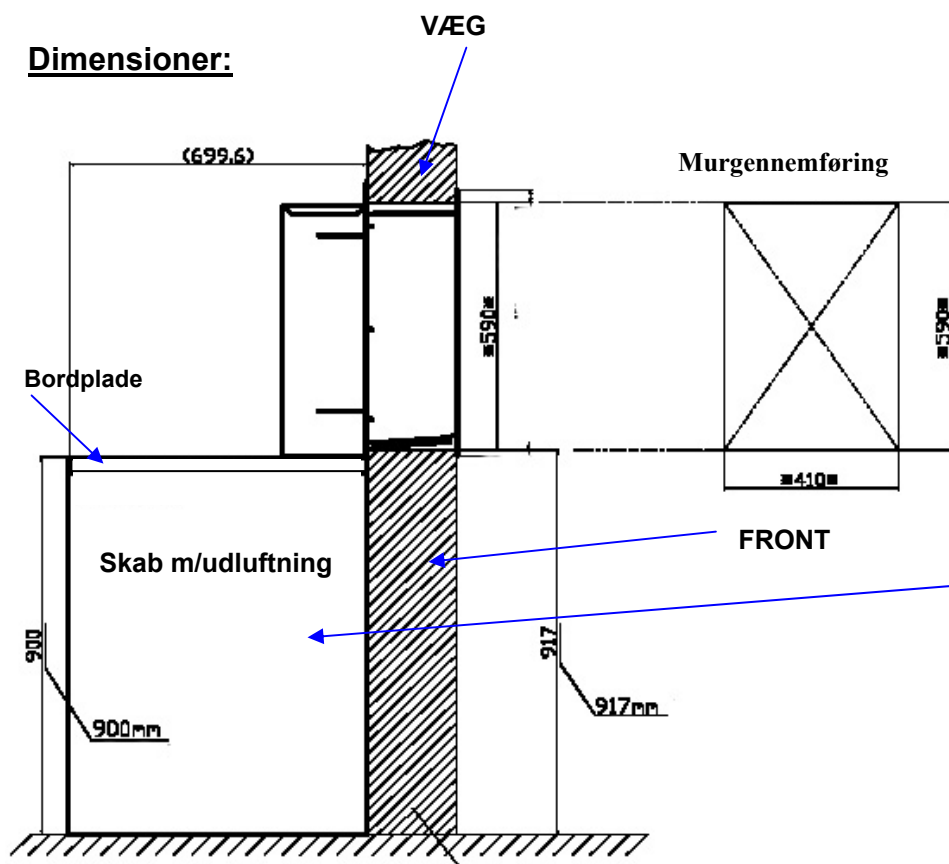
- Model Ionox tappeunit leveres med 1-2 tappe funktioner.
- 1 vejs = koldt vand
- 2 vejs = koldt- og mineralvand
- Tappeunit kan placeres i gangarealer, og køleunit i andet lokale
- Yderst hygiejnisk og rengøringsvenlig løsning.
- Betjening via elektriske trykknapper
- 230 Volt
- Mål: H 578 / 659, B 349 / 429, D 347



VARENUMMER:

1 vejs tappefunktion: 46-100707 Kr. 12.125,00
 2 vejs tappefunktion: 46-100708 Kr. 12.125,00

Dimensioner:



IONOX COOLER/
SODAMASTER
UT 200

Ionox elektriske tappeunit, for udvendig placering på væg (1-2 vejs)

Til indbygningskøler IONOX UT 200 (40 liter pr. time)

IONOX hygiejniske tappeunit i rustfrit stål

- Model Ionox tappeunit leveres med 1-2 tappe funktioner.
- 1 vejs = koldt vand
- 2 vejs = koldt- og mineralvand
- Tappeunit kan placeres i gangarealer, og køleunit i andet lokale
- Yderst hygiejnisk og rengøringsvenlig løsning!
- Betjening via elektriske trykknapper
- 230 Volt
- Mål: H 546 / 650, B 316 / 420, D 220

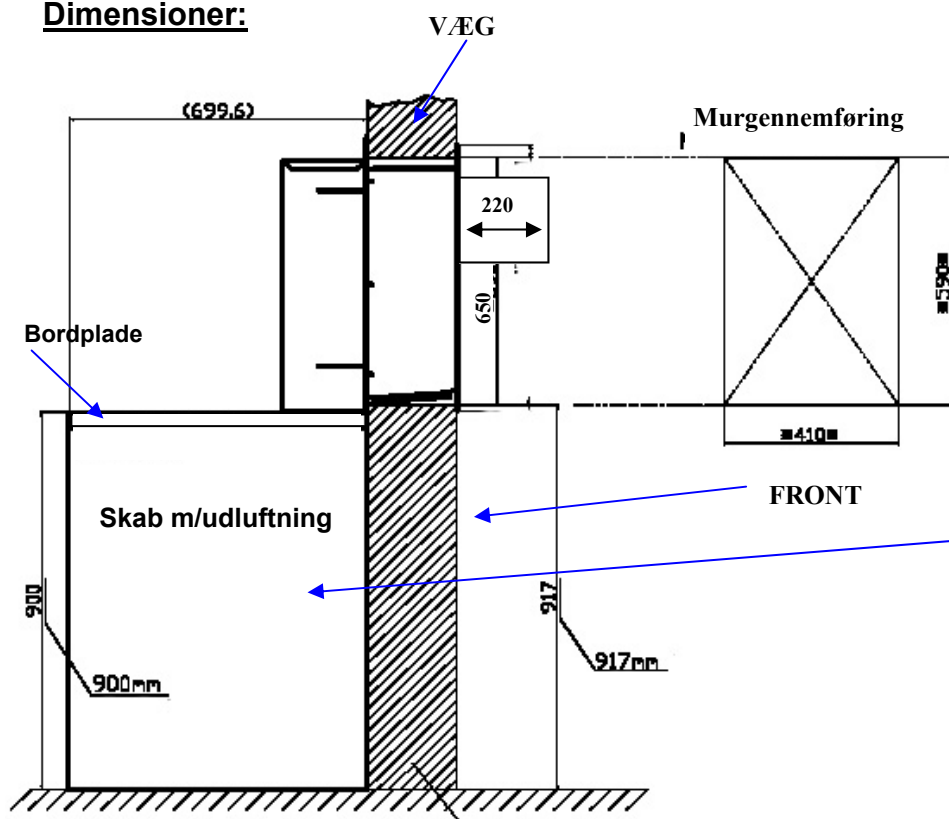


VARENUMMER:

1 vejs tappefunktion: 46-100705 Kr. 11.100,00

2 vejs tappefunktion: 46-100706 Kr. 11.100,00

Dimensioner:



IONOX COOLER/
SODAMASTER
UT 200

MONTAGESÆT

Vi tilbyder nu montagesæt tilegnet vores drikkevandskølere. Hvert montagesæt indeholder fittings, 2 meter VA godkendt pexrør samt waterblock.

Vi anbefaler at der ved køb af en IONOX drikkevandskøler samtidig købes et montagesæt, idet dette både vil lette og fremme installationsprocessen.

Har du behov for at følge hvor meget koldt vand / mineralvand der bliver forbrugt, kan der til nedenstående montagesæt tilkøbes en vandmåler - ring for mere information.

MONTAGESÆT TIL UNDER 3 BAR

48-000016 Montagesæt til IONOX Cooler	Kr. 520,00
48-000017 Montagesæt til IONOX Aquatower	Kr. 559,00
48-000018 Montagesæt til IONOX Sodamaster	Kr. 365,00



Tilbehør

Varenr.	type	Pris pr. Stk.
46-01830	TAPPEHANE RB1EN infrarød, 1-VEJS	7.680
46-01826	TAPPEHANE 4011 infrarød 1-VEJS INDBYG.	7.255
46-01802	TAPPEHANE G 66/2-VEJS	4.255
46-01803	TAPPEHANE G 66/3-VEJS	5.895
46-01804	TAPPEHANE G 68/3-VEJS	3.505
46-01814	TAPPEHANE G170 1-VEJS	2.805
46-100705	Tappeunit, 1 vejs, udv. væg	11.100
46-100706	Tappeunit, 2 vejs, udv. væg	11.100
46-100707	Tappeunit - 1 vejs, indbygning væg-model	12.125
46-100708	Tappeunit, 2-vejs, indbygning væg-model	12.125
46-100714	Elektrisk Tappesøjle - 1 vejs	6.340
46-100713	Elektrisk Tappesøjle - 2 vejs	6.990
46-01811	DRYPBAKKE INOX VR-I	875
46-01812	DRYPBAKKE INOX M/AFLØB VR-I2	1.215
46-100750	C02 Aluflaske 6kg. H720 x D160	2.190
46-100751	C02 FYLDNING 6 kg.	Ring
46-100755	C02 Aluflaske 10kg H810 x D160	2.876
46-100756	C02 Fyldning 10 kg.	Ring
46-100760	O2, Oxygenflaske, 5 L- food	Ring
46-100765	O2, Fyldning, 5 L	Ring



Tappeunit indbyg. Væg. Tappeunit udv. væg



Elektrisk tappesøjle



G68 - 3 VEJS



G170 1-VEJS



RB1EN - berøringsfri



4011 1-berøringsfri



VR-1



G66 - 3 VEJS